

一、概述

TX3157A 紧急启停按钮，用于控制气体灭火系统的启动和停止，同时还有手动状态和自动状态转换功能。通常安装在保护区门口便于操作的位置，当确认发生火灾后，长按“按下喷洒”按键 2 秒钟，即可向气体灭火控制装置发出气体喷洒请求信号，气体灭火控制装置按预设逻辑开始启动声光报警、关闭空调风扇等，经延时后，启动气体喷洒电磁阀。在延时期间，若现场人员确认无火灾发生或现场有人没有撤离，可立即按下“按下停止”按键，中止延时。

二、特点

1. 电子编码，使用手持编码器编码，占用一个总线地址
2. 具有手动、自动模式转换功能和紧急启动、停止功能
3. 防止误操作结构设计，可靠性高

三、技术参数

1. 工作电压：总线DC15V~DC28V
2. 工作电流：监视电流： $\leq 1.5\text{mA}$ ，动作电流： $\leq 2\text{mA}$
3. 启动零件型式：重复使用型
4. 启动方式：人工按下“按下喷洒”按键2秒钟
5. 停止方式：人工按下“按下停止”按键1秒钟
6. 转换模式方式：人工旋转手自动转换锁，1秒钟后转换
7. 指示灯：
 - 1) 工作：红色，监视状态下周期性闪亮；
 - 2) 启动：红色，系统处于延时启动阶段时点亮；
 - 3) 停止：红色，监视状态时不亮，系统处于延时启动阶段时按停止按钮后停止灯亮，松开后熄灭；
 - 4) 手动：绿色，系统处于手动模式时点亮；
 - 5) 自动：绿色，系统处于自动模式时点亮；
8. 线制：与气体灭火控制装置采用无极性二总线连接
9. 编码方式：电子编码，每个紧急启停按钮占用一个地址
10. 使用环境：室内，温度 $-10^{\circ}\text{C}\sim 50^{\circ}\text{C}$ ，相对湿度 $\leq 95\%RH$ ，不凝露
11. 重量：约125g（含底座）
12. 外型尺寸：121mm×86mm×45mm

四、结构特征

紧急启停按钮的外形示意图如图 1 所示，其外壳采用塑料材料制成，具有防止误触结构，按钮采用非自锁方式，采用卡接式安装方式。

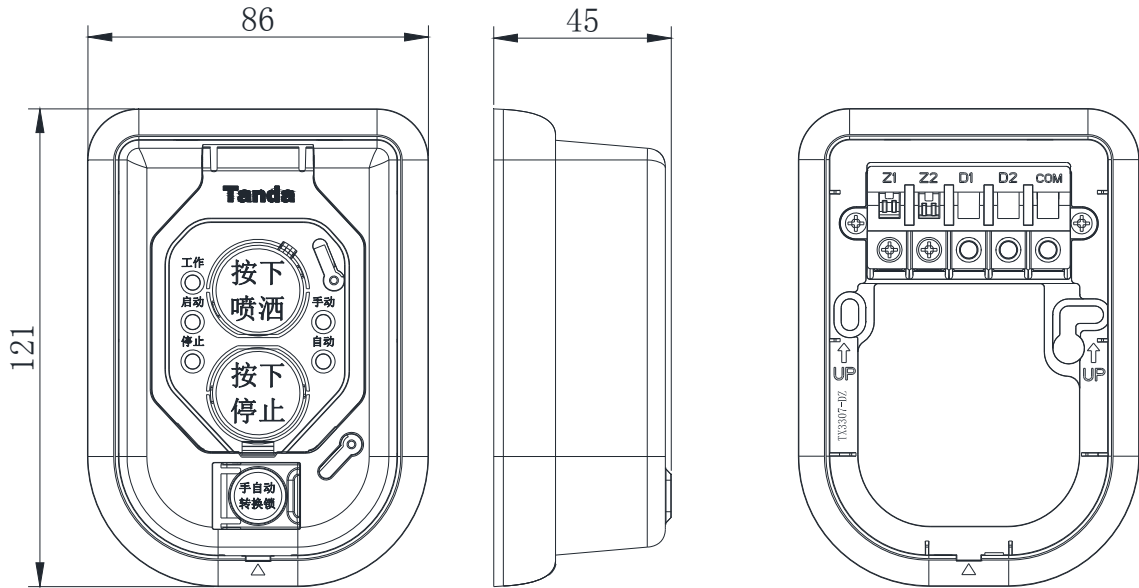


图 1 产品及底座外形示意图

五、 安装与布线

1. 底座安装

紧急启停按钮采用 86H50 预埋盒安装，总线对应连接，安装紧急启停按钮即可，底座与 TX3307 采用相同底座。

2. 布线

紧急启停按钮采用两线制与气体灭火控制装置连接，允许最多 5 个紧急启停按钮同时控制同一区域的气体灭火钢瓶，当多只紧急启停按钮连接时需采用并联方式连接布线如图 2。

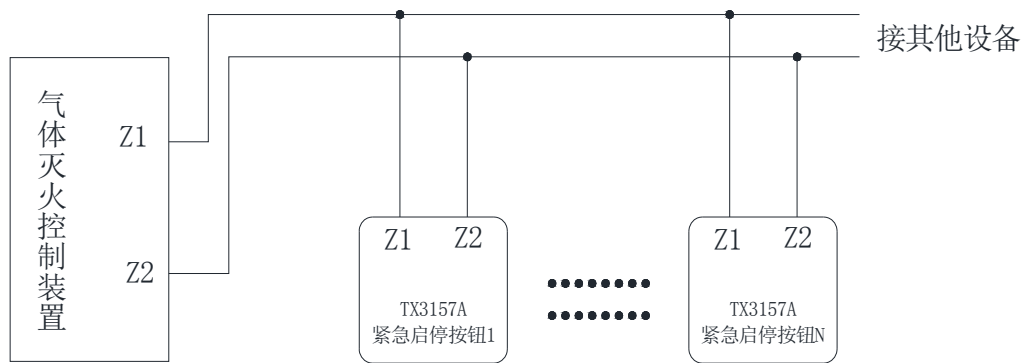


图 2 布线示意图

接线端子 Z1、Z2：信号总线输入，无极性

布线要求：总线采用 RVS-2*1.0mm² 或 1.5mm² 线；穿金属管（线槽）或阻燃 PVC 管敷设

3. 编码

产品安装前进行编码操作，利用本公司的手持编码器进行现场编码。编码时将编码器与总线两端子连接，输入地址码。具体设置步骤和方法请参见手持电子编码器的使用说明书。

4. 产品安装

安装方法如图 3 所示

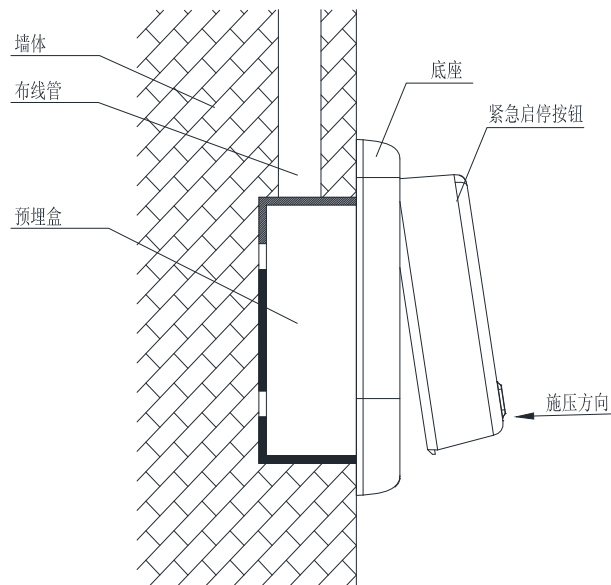


图 3 安装示意图

5. 调试

警告：待全部设备都安装完毕后再接通电源。

紧急启停按钮在进行测试之前，应通知有关管理部门，系统在进行维护时，会因此而临时停止工作。同时应切断正在进行维护的区域或系统的逻辑控制功能，以免造成不必要的报警联动。

- 1) 使用控制器进行注册，查看注册产品的数量是否与安装一致；
- 2) 功能测试，分别进行启动、停止、手自动转换测试

危险：本产品在调试验收阶段**严禁连接各区灭火气体的启动电磁阀，否则可能导致气体误喷而危及生命安全及造成重大财产损失。**

六、 使用与操作

1、系统上电后。处于正常监控下，工作指示灯周期性闪亮，当发生火警确认需要启动时，按破保护片，长按“按下喷洒”按键至启动指示灯常亮，气体灭火控制器处于延时启动状态，如需停止启动，按破保护片，长按“按下停止”按键至停止指示灯点亮，控制处于中止延时状态；

2、手自动转换状态，根据保护区域进行设定，当需要有人进入保护区域时，应设置成手动状态，手自动转换需使用专用钥匙进行更改，每旋转一次钥匙，手自动转换进行一次切换，对应转换手自动指示灯闪亮，控制器转换完成后紧急启停按钮相对应的手动或者自动指示灯常亮。

七、 搬运和储存

设备运输、搬运、储存均须在包装状态下进行，装卸过程要轻拿轻放，防止碰撞损坏。储存环境应保持通风、干燥，切忌露天存放。

八、 注意事项

1. 本产品为室内型，如需安装于室外，应采用相应防护措施；
2. 本产品属消防专业设备，需专人管理，必须严格执行值班和交接班制度，并做好运行记录。经过培训后的专业人员方可安装调试本产品！严禁他人随意触动！绝对禁止在非火警时启动气体灭火喷洒；
3. 本产品到达工程现场后要注意进行环境维护，要求在防尘、防潮、防蛀的环境下进行施工；
4. 非本岗操作人员不得擅自操作或按动各种按钮开关；
5. 保养测试时要断开外部气体钢瓶，避免误操作引起气体误喷。

危险：灭火气体启动不当极易使喷洒现场人员中毒或窒息，造成严重的伤亡事故，绝对禁止在非火警时启动气体灭火喷洒。